

CF 120 CSE

ЧУГУНЕНИ КОТЛИ НА ТВЪРДО ГОРИВО С ЕСТЕСТВЕНА ТЯГА



МАКСИМАЛНО
ИЗПОЛЗВАНЕ
НА ЕНЕРГИЯТА



ИДЕАЛНО
ВОДОНАГРЯВАНЕ



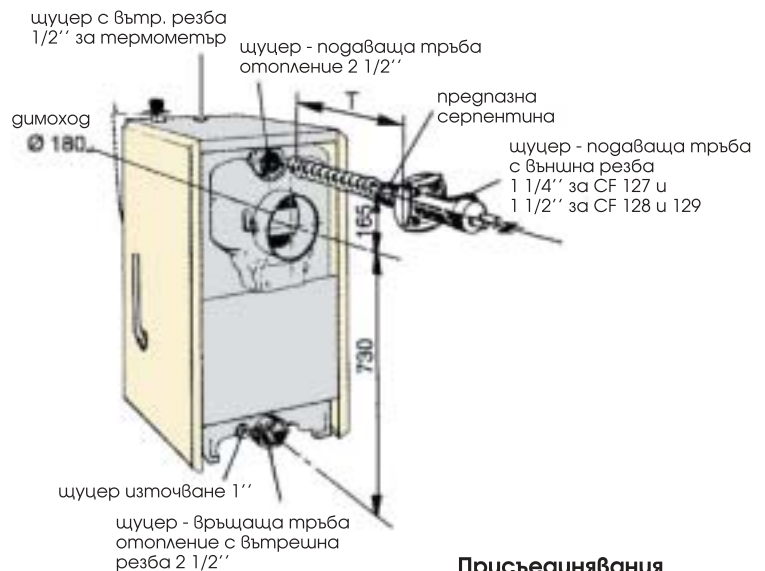
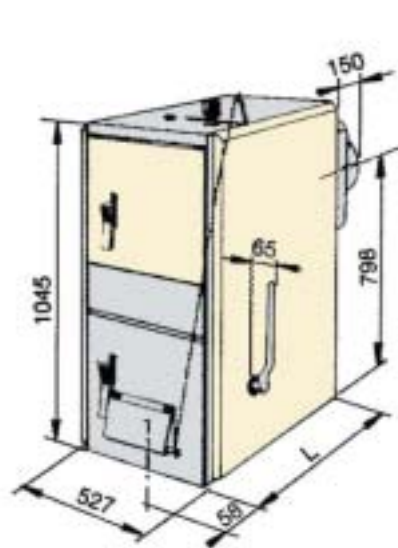
ЕКОЛОГИЧНО
ИЗГАРЯНЕ



CF 120 CSE

| Тип котел | | CF 124 CSE | CF 125 CSE | CF 126 CSE | CF 127 CSE | CF 128 CSE | CF 129 CSE |
|--------------------------------------|--------|------------|------------|------------|------------|------------|------------|
| Мощност | kW | 25,1 | 29,9 | 34,7 | 39,4 | 44,2 | 49 |
| | kcal/h | 21600 | 25700 | 29800 | 33900 | 38000 | 42100 |
| Размери | | | | | | | |
| Дължина L | mm | 465 | 575 | 685 | 795 | 905 | 1015 |
| Горивна камера | | | | | | | |
| дълбочина | mm | 280 | 390 | 500 | 610 | 720 | 820 |
| ширина | mm | 360 | 360 | 360 | 360 | 360 | 360 |
| височина | mm | 520 | 520 | 520 | 520 | 520 | 520 |
| Водно съдържание | L | 31 | 36 | 42 | 48 | 54 | 60 |
| Пад на налягане $\Delta t = 20$ K | mbar | 0,42 | 0,59 | 0,80 | 1,03 | 1,28 | 1,58 |
| Дебит на изгорелите газове | kg/s | 0,038 | 0,045 | 0,052 | 0,060 | 0,067 | 0,075 |
| Потребна тяга | mbar | 0,22 | 0,24 | 0,26 | 0,28 | 0,30 | 0,32 |
| Обем на горивната камера | L | 46 | 64 | 82 | 100 | 118 | 136 |
| Глидери | брой | 4 | 5 | 6 | 7 | 8 | 9 |
| Тегло | kg | 240 | 280 | 320 | 360 | 400 | 440 |

*Размер на вратата: ширина 260 мм, височина 250 мм



**Присъединявания
(размери в мм)**

Конструкцията на котела и добрата изолация /минерална вата 40 мм по корпуса на котела и 20 мм на облицовката/ позволяват максимално оползотворяване на енергията, получена при изгаряне на твърдото гориво. Котелът е с подвижна чугунена скара, което улеснява експлоатацията и почистването му. Дръжката за задвижване на скарата може да се монтира от лявата или дясната страна на котела.

Благодарение отличната изолация, топлинните загуби са сведени до минимум, а КПД на котела до максимум. Облицовката на котела е оформена в съответствие с другите серии котли, произведени от De Dietrich, с цел съвременен дизайн на изделието.